

Instructions for work
Betriebsanleitung
List of spare parts
Ersatzteilliste



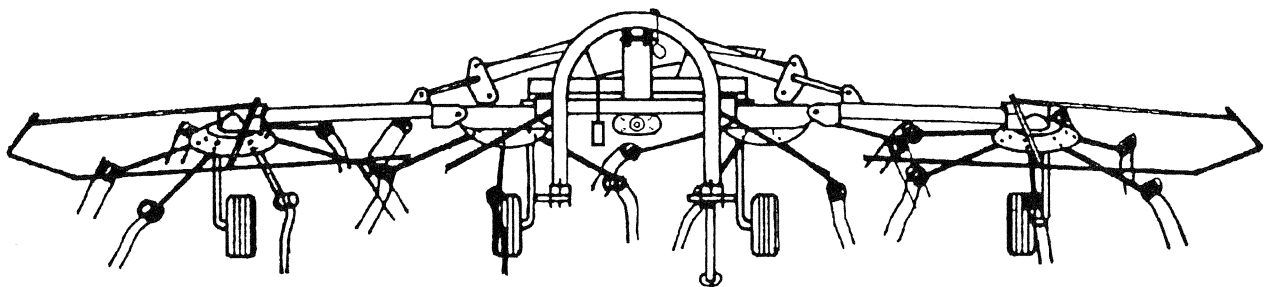
SIP

SPIDER

455 PRO, 555 PRO, 685 PRO

kreiselheuer

rotary tedder



Ab masch. Nr.:

From mach Nr.:

SPIDER 455 PRO = 316

SPIDER 555 PRO = 301

SPIDER 685 PRO = 071

2000



SIP

STROJNA INDUSTRIJA d.d.
3311 Šempeter v Savinjski dolini
Slovenija

Tel: +386 (063) 702 211
Fax: +386 (063) 702 131
702 134

154303006

ERSATZTEILLISTE

SPARE PARTS LIST

SPIDER 455 PRO

SPIDER 555 PRO

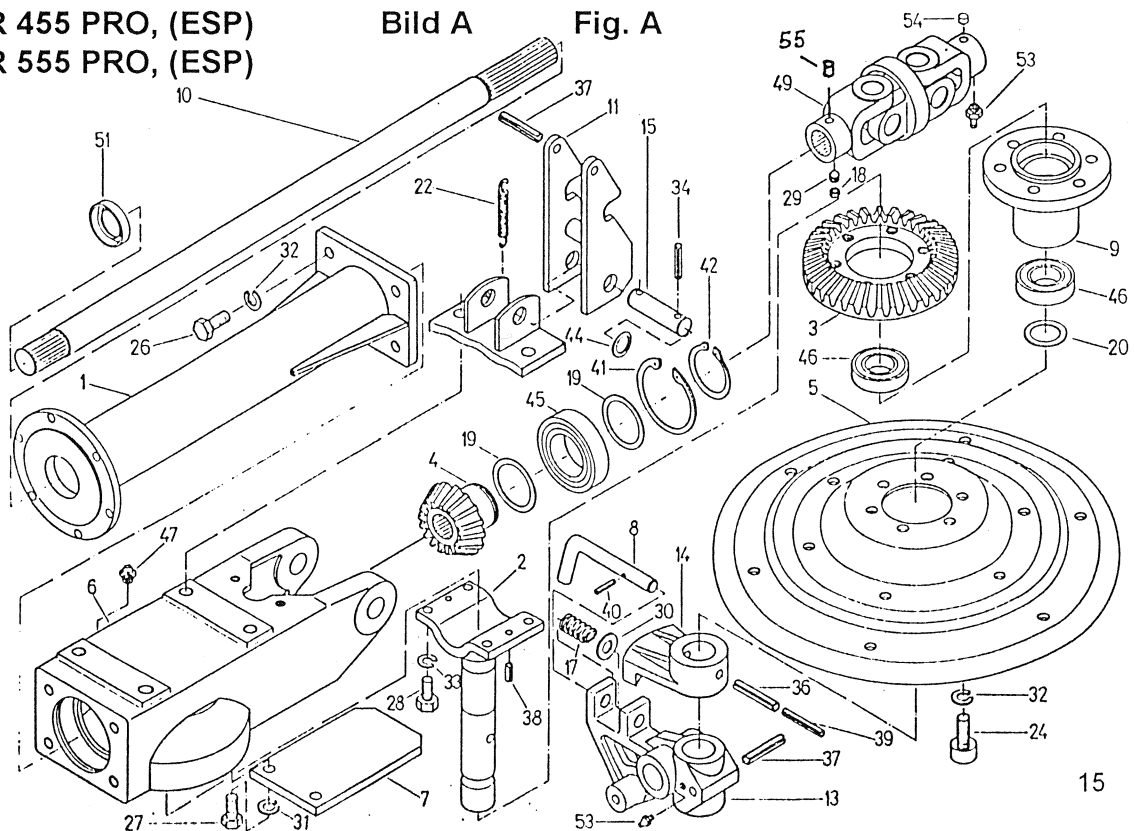
SPIDER 685 PRO

No. on the figure Nummer anzeichn.	Catalogue no Katalog Nummer	Benennung	Description	Quantity Stück	
1	154290500	400.02.001.0	Rohr links geschw.	Tube left	1
1	154291509	400.03.001.0	Rohr rechts geschw.	Tube right	1
1	154471609	415.02.001.0	Rohr links geschw.	Tube left	1 (ESP)
1	154472305	415.03.001.0	Rohr rechts geschw.	Tube right	1 (ESP)
2	153267100	368.02.004.0	Achse geschw. 1	Shaft 1	2
3	153267404	368.02.007.0	Kegelrad 2-36/5	Cone gear 2-36/5	4
4	154290608	400.02.008.0	Kegelrad 1-16/5	Cone gear 1-16/5	2
5	153267805	368.02.009.0	Kreiselpatte	Rotor	4
6	154274804	400.02.010.0	Atriebsgehäuse 2	Gear box 2	2
7	154290706	400.02.011.0	Lehne	Support	2
8	153441608	374.02.012.0	Bolzen 13-14x200/75	Bolt 13-14x200/75	Zn 4
9	153452800	374.02.034.0	Flansch geschw.	Flange	4
10	154290804	400.02.014.0	Welle 15-35x771,5	Shaft left 15-35x771,5	1
10	154291607	400.03.014.0	Welle 15-35x677,5	Shaft right 15-35x677,5	1
10	154647608	400.02.030.0	Welle 15-35x792,5	Shaft left 15-35x792,5	1 (ESP)
10	154647706	400.03.030.0	Welle 15-35x654,5	Shaft right 15-35x654,5	1 (ESP)
11	154290902	400.02.015.0	Hacken geschw.	Holder	2
13	153269206	368.02.021.0	Radhalter	Wheel holder	4
14	153269402	368.02.022.0	Verstellhalter	Adjusting piece	4
15	154291206	400.02.023.0	Bolzen 20x90	Bolt 20/90	Zn 2
17	151381105	455.02.095.0	Druckfeder 1-1,8x20-40	Spring 1-1, 8x20-40	Zn 4
18	000221307		Mutter M10	Nut M10	8 Zn 2
19	151020601	TN 01	Distanz-scheibe 50,2/58,5	Distance ring cpl. 50,2/58,5	4
20	151019908	TN 01	Scheibe Satz-35,2/43	Shim 35,2/43 cpl	4
22	151121002	M39.06.00.22	Druckfeder 2-2,3x10,7-82	Spring 2-2, 3x10,7-82	2
24	159647901		Schraube M12x40	Screw M12x40	8.8 24
26	000212004		Schraube M12x30	Screw M12x30	8.8 8
27	000213101		Schraube M14x25	Screw M14x25	8.8 Zn 4
28	000210300		Schraube M10x25	Screw M10x25	8.8 8
29	150430206		Schraube M10x20	Screw M10x20	2
30	150140902		Scheibe A14	Washer A14	Zn 4
31	150432703	TN 090370	Scheibe 14	Washer 14	4
32	150432909	TN 090660	Scheibe 12	Washer 12	32
33	150433007	TN 090650	Scheibe 10	Washer 10	8
34	000232705		Spannhülse 5x36	Tension spring 5x36	4
36	150294103		Spannhülse 10x60	Tension spring 10x60	4
37	000235301		Spannhülse 10x55	Tension spring 10x55	6
38	150294201		Spannhülse 8x20	Tension spring 8x20	4
39	000233900		Spannhülse 6x60	Tension spring 6x60	4
40	150016306		Spannhülse 4x24	Tension spring 4x24	Zn 4
41	000236701		Innenseegerring 90	Circlip 90	2
42	000255805		Innenseegerring 50	Circlip 50	2
44	151233702		Scheibe 20,5/36-2	Shim 20,5/36-2	4
45	150081609		Lager KR 6210 2RS	Bearing KR 6210 2RS	2
46	000244202		Lager KR 6007 2Z	Bearing KR 6007 2Z	8
47	000246905		Nippel AM 10x1	Nipple A M10x1	2
49	150423606		Gelenkkreuz	Shaft joint	2
51	150009001	BA SIM.	Semering 30x52x10	Oil seal 30x52x10	1
51	150004408		Semering 45x62x7	Oil seal 45x62x7	1
53	000246503		Nippel AM6	Nipple AM6	10
54	150431107		Deckel	Cover	2
55	150435201		Deckel	Cover	2

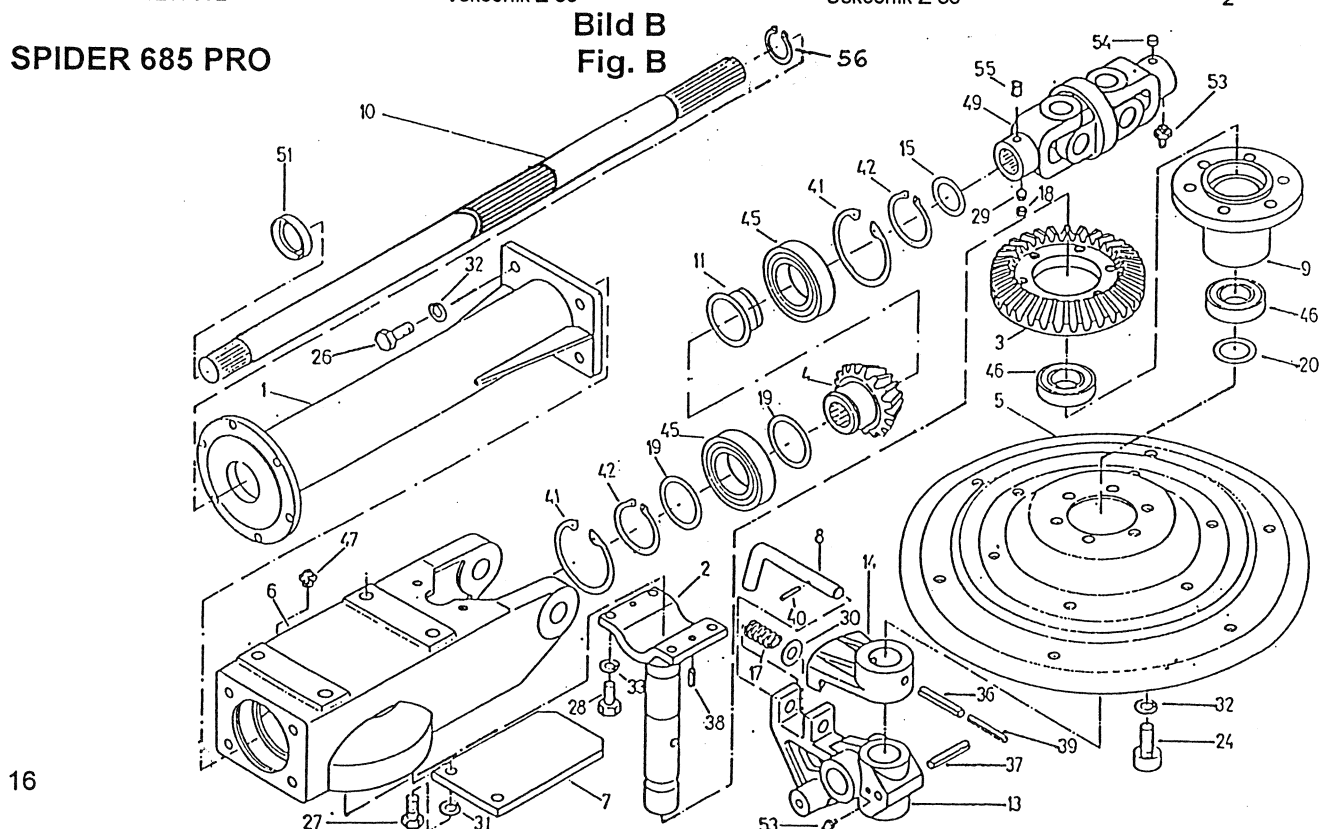
SPIDER 455 PRO, (ESP)
SPIDER 555 PRO, (ESP)

Bild A

Fig. A



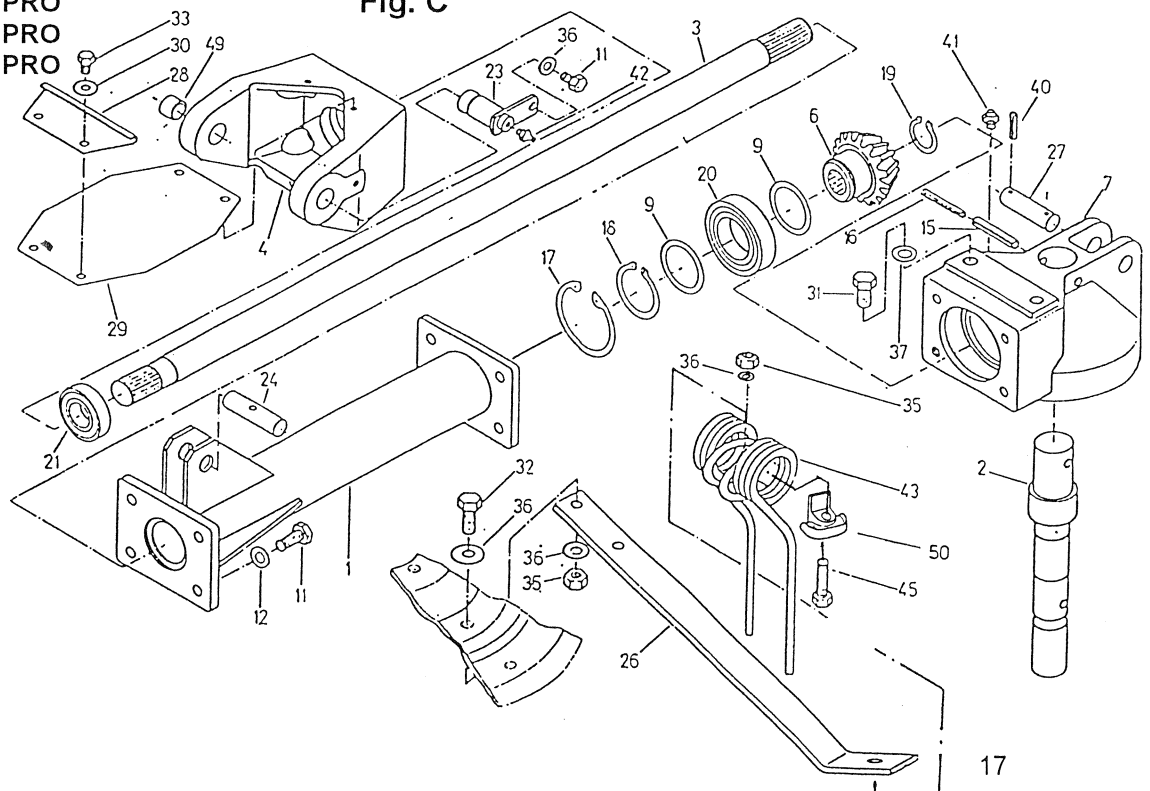
No. on the figure Nummer anzeichn.	Catalogue no Katalog Nummer	Benennung	Description	Quantity Stück	
1	154471609	415.02.001.0	Rohr links geschw.	Tube left	1
1	154472305	415.03.001.0	Rohr rechts geschw.	Tube right	1
2	153267100	368.02.004.0	Achse geschw.	Axle	2
3	153267404	368.02.007.0	Kegelrad 36/5	Pinion 36/5	6
4	154290618	400.02.008.1	Kegelrad 16/5	Pinion 16/5	2
5	153267805	368.02.009.0	Kreiselpatte	Wheel	6
6	154274804	400.02.010.0	Antriebsgehäuse 2	Gear-box housing 2	2
7	154290706	400.02.011.0	Lehne	Support	2
8	153441608	374.02.012.0	Bolzen 13-14x200/75	Bolt	Zn 6
9	153452800	374.02.034.0	Flansche	Flange	6
10	154472011	415.02.014.1	Welle 15 links	Shaft left 15	1
10	154472510	415.03.014.1	Welle 15 rechts	Shaft right 15	1
11	154472109	415.02.015.0	Lagerbuchse	Bearing sleeve	2
13	153269206	368.02.021.0	Radhalter	Wheel holder	6
14	153269402	368.02.022.0	Verstellträger	Holder	6
15	151013708	TN 01	Scheibe - Satz 30,2/38	Washer 30,2/38	1
17	151381105	455.02.095.1	Feder 1-1,8x20-40	Spring	Zn 6
18	000221307		Mutter M10	Nut M10	2
19	151020601	TN 01	Scheibe - Satz 50/58,5	Washer 50/58,5	4
20	151019908	TN 01	Scheibe - Satz 35,2/43	Washer 35,2/43	6
24	159647901		Schraube M12x40	Screw	8,8 36
26	000212004		Schraube M12x30	Screw	8,8 Zn 8
27	000213101		Schraube M14x25	Screw	8,8 Zn 4
28	000210300		Schraube M10x25	Screw	8,8 Zn 8
29	150430206		Gewindestift M10x20	Pin M10x20	2
30	150140902		Scheibe 14	Washer 14	Zn 6
31	150432703	TN 090 370	Scheibe SKM 14	Washer SKM 14	Zn 4
32	150432909	TN 090 660	Scheibe SKZ 12	Washer SKZ 12	Zn 44
33	150433007	TN 090 650	Scheibe SKZ 10	Washer SKZ 10	Zn 8
36	150294103		Spannhülse 10x60	Pin 10x60	6
37	000235301		Spannhülse 10x55	Pin 10x55	6
38	150294201		Spannhülse 8x20	Pin 8x20	4
39	000233900		Spannhülse 6x60	Pin 6x60	6
40	150016306		Spannhülse 4x24	Pin 4x24	Zn 6
41	000236701		Seegerring N 90	Circlip N 90	4
42	000255805		Seegerring Z 50	Circlip Z 50	4
45	150081609		Lager KR 6210 2RS	Bearing KR 6210 2RS	4
46	150100812		Lager KR 6007 2RS	Bearing KR 6007 2RS	12
47	000246905		Nippel AM 10x1	Nipple AM 10x1	2
49	150423606		Doppelkreuzgelenk	Cardan joint	2
51	150033706		Semering 35x52x10	Oil seal 35x52x10	1
51	159427701		Semering 50x65x8	Oil seal 50x65x8	1
53	000246503		Nippel AM6	Nipple AM6	8
54	150431107		Zapfen	Tap	2
55	150435201		Zapfen	Tap	2
56	000237602		Vskočnik Z 35	Uskočnik Z 35	2



No. on the figure Nummer anzeichn.	Catalogue no Katalog Nummer	Benennung	Description	Quantity Stück	
1	154291803	400.04.001.0	Außenrohr geschw.	Tube	A = 2
1	154293605	401.04.001.0	Außenrohr geschw.	Tube	B = 2
1	154473509	415.06.001.0	Außenrohr geschw.	Tube	C = 2
2	153443107	374.04.006.0	Achse 4 – 50x303	Axle 4 – 50x303	2
3	154792107	400.04.007.0	Welle 15 – 35x734	Shaft 15 – 35x734	A = 2
3	154293801	401.04.007.0	Welle 15 – 35x908	Shaft 15 – 35x908	B = 2
3	154473705	415.06.007.0	Welle 15 – 35x835	Shaft 15 – 35x835	C = 2
4	154275000	400.04.011.0	Gabel	Fork	A,B = 2
4	154473000	415.04.011.0	Gabel	Fork	C = 2
6	154290608	400.02.008.0	Kegelrad 16/5	Pinion 16/5	2
7	153271006	368.03.010.0	Antriebsgehäuse 3	Gear-box housing 3	2
9	151020601	TN 01	Scheibe – Satz 50,2/58,5	Washer 50,2/58,5	4
11	000212004		Schraube M12x30	8.8 Zn Screw	8.8 Zn 20
12	150432909		Scheibe SKZ 12	Washer SKZ 12	16
15	150294103		Spannhülse 10x60	Pin 10x60	2
16	000233900		Spannhülse 6x60	Pin 6x60	2
17	000236701		Seegerring 90	Circlip 90	2
18	000255805		Seegerring 50	Circlip 50	2
19	000237504		Seegerring 30	Circlip 30	2
20	150081609		Lager 6210 2RS	Bearing 6210 2RS	2
21	000243105		Lager 6206 2RS	Bearing 6206 2RS	2
23	154292704	400.00.014.0	Bolzen geschw.	Bolt.	A,B = 4
23	154477408	415.00.010.0	Bolzen geschw.	Bolt	C = 4
24	153446104	374.00.017.0	Bolzen 4 – 22x76	Bolt 4 – 22x76	A,B = 2
26	154609203	369.40.011.1	Träger	Holder	A=24, C=36
26	154609105	386.40.011.1	Träger	Holder	B = 24
27	153663609	377.00.008.0	Bolzen 5 – 20x71	Zn Bolt 5 – 20x71	Zn 2
28	153262800	368.40.023.0	Blech	Plate	A,B = 2
29	154293204	400.40.024.0	Leinen	Linen	A,B = 2
30	151159908		Scheibe	Washer	A,B = 8
31	150140207		Schraube M16x25	8.8 Zn Screw M16x25	8.8 Zn 4
32	000248805		Schraube M12x35	8.8 Zn Screw M12x35	8.8 Zn A,B=48,C=72
33	150216705		Schraube M8x10	8.8 Zn Screw M8x10	8.8 Zn A,B = 8
35	150393602		Mutter VM 12	8 Zn Screw VM 12	8 Zn A,B=72,C=108
36	150426907		Scheibe 12	Zn Washer 12	Zn A,B=124,C=184
37	150427005		Scheibe 16	Zn Washer 16	Zn 4
40	150084704		Spannhülse 5x32	Zn Pin 5x32	Zn 4
41	000246905		Nippel A M10x1	Nipple A M10x1	2
42	000246503		Nippel A M6	Nipple A M6	4
43	154602406	415.00.012.0	Federzinke Ø9,5	Spring finger Ø9,5	A,B=24, C=36
45	000249804		Schraube M12x50	8.8 Zn Screw M12x50	8.8 Zn A,B=24, C=36
49	150429405		Buchse	Sleeve	A,B = 4
50	154596805		Zinkenhalter	Spring-tine-holder	A,B=24,C=36

Bild C
Fig. C

A = SPIDER 455 PRO
B = SPIDER 555 PRO
C = SPIDER 685 PRO

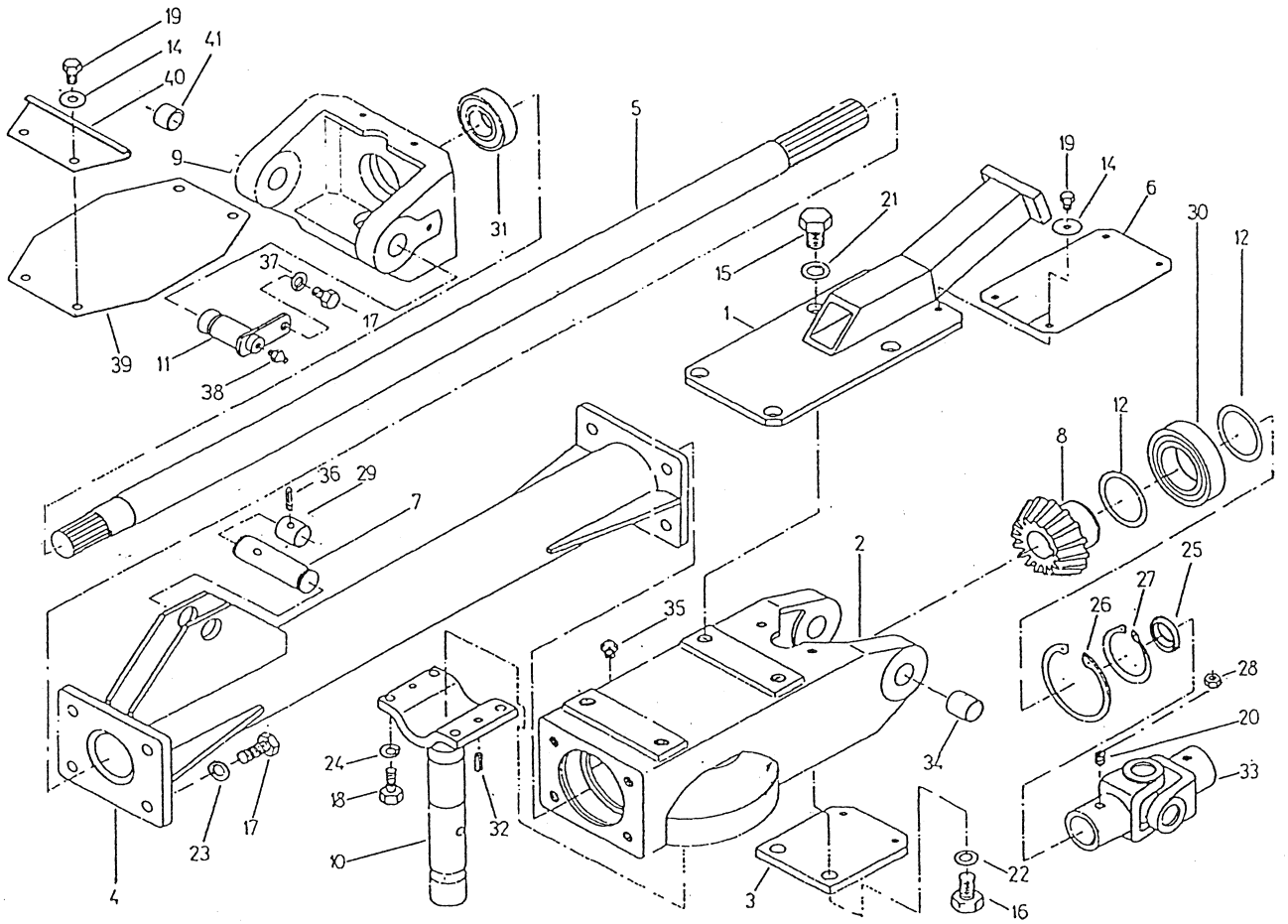


No. on the figure Nummer anzeichn.	Catalogue no Katalog Nummer		Benennung	Description	Quantity Stück
1	154478103	415.00.020.0	Lehne geschw.	Support	2
2	154471903	415.02.010.0	Antriebsgehäuse 2	Gear-box housing 2	2
3	153587906	370.02.011.0	Lehne	Support	2
4	154472706	415.04.001.0	Mittelrohr geschw.	Tube	2
5	154473108	415.04.014.0	Mittelwelle 15	Shaft middle. 15	2
6	153604406	370.40.030.0	Leinen	Linen	2
7	153603710	370.00.006.1	Bolzen 5	Bolt 5	2
8	154290608	400.02.008.0	Zahnrad 16/5	Gear 16/5	2
9	154275000	400.04.011.0	Gabel	Fork	2
10	153267100	368.02.004.0	Achse geschw..	Axle	2
11	154292704	400.00.014.0	Bolzen geschw.	Bolt	4
12	151020601	TN 01	Scheibe - Satz 50,2/58,5	Washer 50,2/58,5	4
14	151159908	TN 01	Scheibe	Washer	16
15	150104309		Schraube M16x30	8.8 Zn Screw M16x30	8
16	000213101		Schraube M14x25	8.8 Zn Screw M14x25	4
17	000212004		Schraube M12x30	8.8 Zn Screw M12x30	20
18	000212300		Schraube M10x25	8.8 Zn Screw M10x25	8
19	150216705		Schraube M8x10	8.8 Zn Screw M8x10	16
20	150430206		Gewindestift M10x20	Pin M10x20	2
21	150432801		Scheibe SKZ 16	Washer SKZ 16	8
22	150432703		Scheibe SKM 14	Washer SKM 14	4
23	150432909		Scheibe SKZ 12	Washer SKZ 12	8
24	150433007		Scheibe SKZ 10	Washer SKZ 10	8
25	154473206	415.04.015.0	Buchse	Sleeve	2
26	000236701		Seegerring 90	Circlip 90	2
27	000255805		Seegerring 50	Circlip 50	2
28	000221307		Mutter M10	Nut M10	2
29	154259901	370.00.008.0	Buchse	Sleeve	2
30	150081609		Lager KR 6210 2RS	Bearing KR 6210 2RS	2
31	000243105		Lager KR 6206 2RS	Bearing KR 6206 2RS	2
32	150294201		Spannhülse 8x20	Pin 8x20	4
33	150436905	KARDAN.037.0	Kreuzgelenk	Cardan joint	2
34	150397403		Buchse PAF 30260 P10	Sleeve PAF 30260 P10	4
35	000246905		Nippel AM 10x1	Nipple AM 10x1	2
36	150444601		Spannhülse 6x40	Pin 6x40	2
37	150426907		Scheibe SKM 12	Washer SKM 12	4
38	000246503		Nippel AM 6	Nipple AM 6	4
39	154293204	400.40.024.0	Leinen	Linen	2
40	153262800	368.40.023.0	Blech	Plate	2
41	150429405		Buchse PAP 3030	Sleeve PAP 3030	4

SPIDER 685 PRO

Bild D
Fig. D

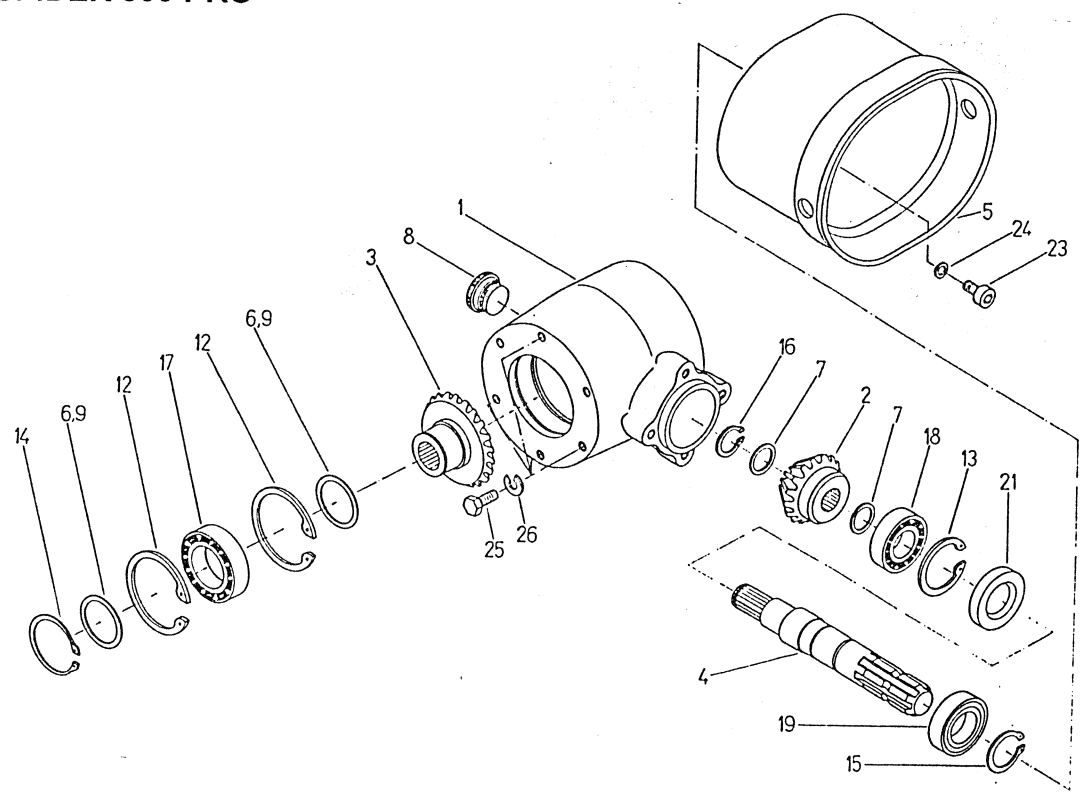
Bild D
Fig. D



No. on the figure Nummer anzeichn.	Catalogue no Katalog Nummer	Benennung	Description	Quantity Stück	
1	153439504	374.01.001.0	Atriebsgehäuse 1	Housing 1	1
2	154275108	400.01.002.0	Kegelrad 1-16/4.87	Cone gear 1-16/4,87	1
3	154275206	400.01.003.0	Kegelrad 1-22/4.87	Cone gear 1-22/4,87	1
4	154290109	400.01.004.0	Welle 18-38x215	Shaft 18-38x215	1
5	152226601	340.00.003.0	Gelenkwellenschutz	P.T.O. shaft protection	1
6	152497701	453.01.012.0	Distanzring 45/56	Spacing ring cpl.45/56	2
7	151013708	TN 01	Distanzring 30.2/38	Specing ring cpl.30,2/38	1
8	151012601	510.03.041.0	Zapfen	Plug	1
9	150407009		Distanzring 45/56x1	Spacing ring45/56x1	2
12	000236603		Innenseegerring 85	Circlip 85	1
13	000236300		Innenseegerring 62	Circlip 62	1
14	000237906		Innenseegerring 45	Circlip 45	1
15	000237602		Innenseegerring 35	Circlip 35	1
16	150383506		Innenseegerring 30x2	Circlip 30x2	1
17	150008316		Lager KR 6209	Bearing KR 6209	1
18	159544503		Lager KR 3206	Bearing KR 3206	1
19	150100812		Lager KR 6007 2RS	Bearing KR 6007 2RS	1
21	150008404	BA SIM.	Semering 38x62x10	Oil seal 38x62x10	1
23	150163307		Schraube M10x20	Screw M10x20	4
24	000225303		Scheibe 10	Washer 10	4
25	000210202		Schraube M10x25	Screw M10x25	8
26	150433007	TN 090650	Scheibe 10	Washer 10	8
	154290305	400.01.000.0	Gear-box	Getriebe kpl.	1

Bild E
Fig. E

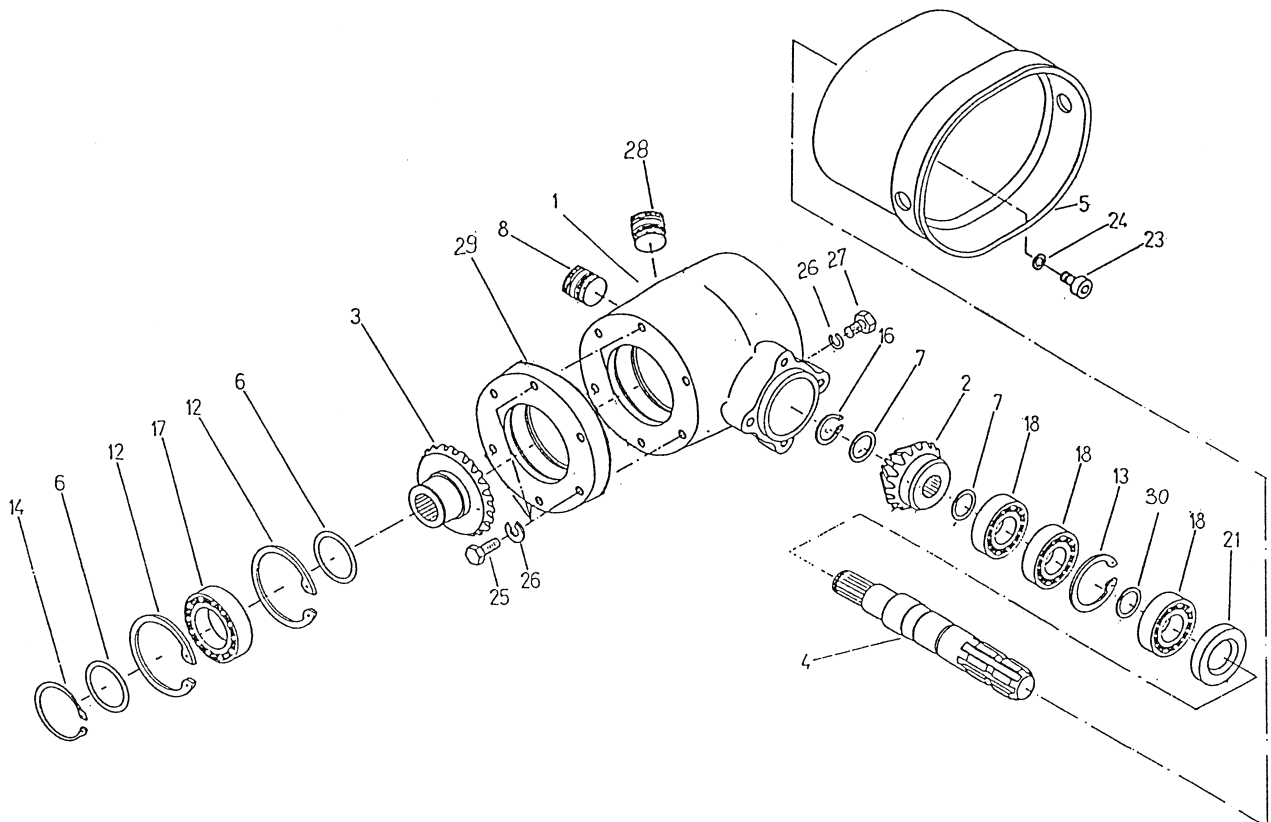
A = SPIDER 455 PRO
B = SPIDER 555 PRO



No. on the figure Nummer anzeichn.	Catalogue no Katalog Nummer	Benennung	Description	Quantity Stück	
1	154470600	415.01.001.0	Getriebe geschw.	Gear-box	1
2	154470708	415.01.002.0	Kegelrad 19/5,2	Pinion 19/5,2	1
3	154470816	415.01.003.1	Kegelrad 27/5,2	Pinion 27/5,2	1
4	154470904	415.01.004.0	Welle 18 – 45x250	Shaft 18 – 45x250	1
5	154478808	415.40.010.0	Gelenkwellenschutz	P.T.O. Shaft protection	1
6	151020601	TN 01	Scheibe 50,2/58,5 (Satz)	Washer 50,2/58,5	2
7	151019908	TN 01	Scheibe 35,2/43 (Satz)	Washer 35,2/43	2
8	150230306	DIN 906	Sperrschraube M18x1,5	Screw M18x1,5	1
12	150334203		Seegerring N110	Circlip N110	1
13	150048709		Seegerring N80	Circlip N80	1
14	000255805		Seegerring Z 50	Circlip Z 50	1
16	150453609		Seegerring Z 35x2,5	Circlip Z 35x2,5	1
17	150149805		Lager KR 6310	Bearing KR 6310	1
18	000251917		Lager KR 6307	Bearing KR 6307	3
21	150229906		Semering 40x80x10	Oil seal 40x80x10	1
23	000208509		Schraube M8x15	8.8 Zn Screw M8x15	4
24	150426701		Scheibe SKM 8	Zn Washer SKM 8	4
25	000212709		Schraube M12x45	8.8 Zn Screw M12x45	4
26	150426907		Scheibe SKM 12	Zn Washer SKM 12	4
27	000248805		Schraube M12x35	8.8 Zn Screw M12x35	4
28	151203405	115.08.020.5	Schraube	Screw	1
29	154471100	415.01.008.0	Lagergehäuse	Bearing housing	1
30	154471306	415.01.011.0	Buchse 1	Sleeve 1	1
	154470502	415.01.000.0	Hauptgetriebe	Main gear-box	1

SPIDER 685 PRO

Bild E1
Fig. E1



No. on the figure Nummer anzeichn.	Catalogue no Katalog Nummer	Benennung	Description	Quantity Stück	
1	153446408	374.00.001.0	Hydraulische Zylinder	Hydraulic cylinder	A, B = 2
2	154293008	400.00.018.0	Bolzen5 – 20x86	Bolt 5 – 20x86	A, B = 2
3	153263809	368.00.022.0	Bolzen links geschw.	Bolt	A, B = 2
5	153264201	368.00.029.0	Bolzen 5 – 25x132	Bolt 5 – 25x132	A, B = 2
7	153444909	374.06.001.0	Bogen geschw.	Bow	A, B = 1
7	153745905	379.06.001.0	Bogen geschw.	Bow	D, E = 1
7	154474606	415.10.001.0	Bogen geschw.	Bow	C = 1
8	154292401	400.06.016.0	Träger geschw.	Holder	A = 1
8	154294105	401.06.016.0	Träger geschw.	Holder	B = 1
8	154302203	408.06.016.0	Träger geschw.	Holder	D = 1
8	154309304	409.06.016.0	Träger geschw.	Holder	E = 1
8	154304602	400.06.060.0	Träger geschw.	Holder	F, G = 1
8	154474704	415.10.016.0	Träger geschw.	Holder	C = 1
8	154648607	400.06.036.	Träger geschw.	Holder	H = 1
8	154648803	401.06.036.0	Träger geschw.	Holder	I = 1
9	153443303	374.06.031.0	Lasche geschw.	Eye	A, B, D, E = 1
9	153602006	370.08.031.0	Lasche geschw.	Eye	C = 1
10	153444302	374.06.032.0	Führungsplatte geschw.	Curve	A, B, D, E = 1
10	153602202	370.08.032.0	Führungsplatte geschw.	Curve	C = 1
11	153274405	368.06.036.0	Buchse 1 – 25/35-25	Sleeve 1 – 25/35-25	A, B, D, E = 1
11	153602603	370.06.036.0	Buchse	Sleeve	C = 1
12	153274502	368.06.038.0	Bolzen geschw.	Bolt	A, B, C, D, E = 1
14	153447201	374.40.014.0	Stützfuß	Support leg	A, B, D, E = 1; C = 2
15	153447407	374.40.017.0	Schutz	Protection	A, B, C, D, E = 1
16	159423607	368.40.030.0	Feder 2 – 3x21	Spring 2 – 3x21	A, B, C, D, E = 1
18	152371409	120.02.034.0	Kunststoffseil 6x9000	String 6x9000	A, B, C, D, E = 1
20	152595125	338.03.006.2	Bolzen mit Sicherung	Bolt	A, B, C, D, E = 1
21	151027604	510.05.057.0	Nylonbuchse 60,5/76-30	Sleeve 60,5/76-30	A, B, C, D, E = 2
22	153245714	342.00.015.1	Kunststoffseil kpl.	String	A, B, D, E = 3; C = 4
23	152903807	516.02.015.0	Drahtsicherung	Wire safety clamp	A, B, D, E = 1; C = 2
24	152011600	516.05.040.0	Rohr	Tube	A, B, C, D, E = 1
26	151027702	302.00.000.5	Schutzstift10,5	Safety pin 10,5	A, B, C, D, E = 1
27	150104309		Schraube M16x30	8.8 Zn Screw M16x30	8.8 Zn A, B, C, D, E, F, G = 4
28	000201604		Schraube M10x35	8.8 Zn Screw M10x35	8.8 Zn A, B, D, E, F = 4
28	150125509		Schraube M12x50	8.8 Zn Screw M12x50	8.8 Zn C = 2
28	159445004		Schraube M12x40	8.8 Zn Screw M12x40	8.8 Zn C = 2
29	000210701		Schraube M10x30	8.8 Zn Screw M10x30	8.8 Zn A, B, C, D, E = 2
30	000220905		Mutter M8	8 Zn Nut M8	8 Zn A, B, C, D, E = 2
31	150426809		Scheibe SKM 10	Zn Washer SKM 10	Zn A, B, D, E, F, G = 4
31	150426907		Scheibe SKM 12	Zn Washer SKM 12	Zn C = 4
32	150426701		Scheibe SKM 8	Washer SKM 8	A, B, C, D, E = 2
33	150432205		Spannhülse 4x40	Pin 4x40	Zn A, B, D, E = 2
34	000240000		Splint 5x32	Zn Cotter 5x32	Zn A, B, D, E = 4
35	150192605		Spannhülse 13x60	Pin 13x60	A, B, D, E = 1
35	150352102		Spannhülse 16x60	Pin 16x60	C = 1
36	000234605		Spannhülse 8x60	Pin 8x60	A, B, D, E = 1
36	150294103		Spannhülse 10x60	Pin 10x60	C = 1
37	150192801		Spannhülse 5x60	Pin 5x60	A, B, D, E = 1
37	000233900		Spannhülse 6x60	Pin 6x60	C = 1
38	000240402		Spannhülse 5x50	Pin 5x50	A, B, D, E = 1; C = 2
39	000237407		Seegerring 25	Circlip 25	A, B, D, E = 1
39	000237504		Seegerring 30	Circlip 30	C = 1
40	151233702		Scheibe 20,5/36-2	Washer 20,5/36-2	A, B, D, E = 4
41	000252906		Scheibe A 22x27	Cu Washer A 22x27	Cu A, B, D, E = 1
42	000246601		Nippel AM 8x1	Nipple AM 8x1	A, B, C, D, E = 2
43	000246503		Nippel AM 6	Nipple AM 6	A, B, C, D, E = 1
44	150432801		Scheibe 16	Washer 16	A, B, D, E = 4
45	153914205	↔374.00.020.0	Schutzblech	Protection plate	A, B, C, D, E = 2
46	150037800		Reduktionsgetriebe CM	Gear-box CM 22x1,5/M16x1,5	A, B, C, D, E = 1
47	150108403		Muffe ADM M22x1,5	Clamp ADM M22x1,5	A, B, C, D, E = 1
48	150324401		Schlauch V1 NP8x630 A20 A20	Tube V1 NP8x630 A20 A20	A, B, D, E = 2
49	150294005		Schlauch V1NP8x2500 A10 A20	Tube V1 NP8x2500 A10 A20	A, B, D, E = 1
50	150019401		Klemme 9/11	Clamp 9/11	A, B, D, E = 2
51	150037908		T Stück 12 FS1.0751	Connection 12 FS1.0751	A, B, D, E = 1
52	150275400		Mutter VM 10	8 Zn Nut VM 10	8 Zn A, B, C, D, E = 2
55	150434505		Spannhülse 5x36	Pin 5x36	A, B, D, E = 4
56	152237510		Scheibe 25,2/44x2	Washer 25,2/44x2	A, B, C, D, E = 4
57	154451809	380.02.027.0	Bolzen 5	Bolt 5	C = 2
58	154451603	382.02.021.0	Bolzen geschw.	Bolt	C = 2
60	150398402		Spannhülse 8x40	Pin 8x40	C = 4

A = SPIDER 455 PRO

B = SPIDER 555 PRO

C = SPIDER 685 PRO

D = SPIDER 455 PRO (Anbaubock Kürz, short hitch)

E = SPIDER 555 PRO (Anbaubock Kürz, short hitch)

F = SPIDER 455 PRO V (Anbaubock Gezogen, trailed hitch)

G = SPIDER 555 PRO V (Anbaubock Gezogen, trailed hitch)

H = SPIDER 455 PRO, (ESP)

I = SPIDER 555 PRO, (ESP)

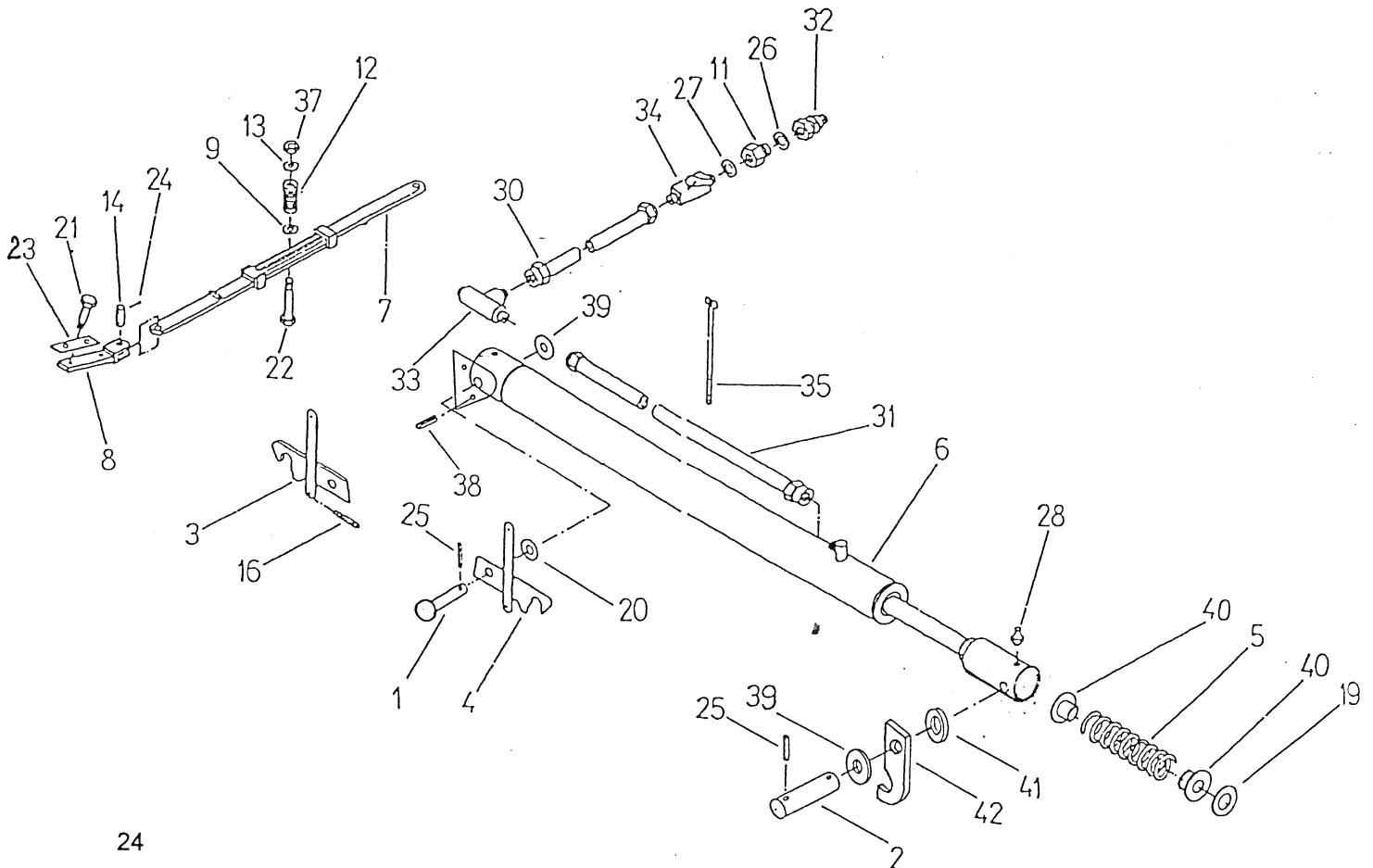
Bild F

Fig. F

No. on the figure Nummer anzeichn.	Catalogue no Katalog Nummer	Benennung	Description	Quantity Stück
1	154477006 415.00.005.0	Bolzen geschw.	Zn Bolt	Zn 2
2	154477603 415.00.014.0	Bolzen 5	Zn Bolt	Zn 2
3	154477104 415.00.006.0	Hacken links geschw.	Hook left	1
4	154477300 415.00.008.0	Hacken rechts geschw.	Hook right	1
5	154478201 415.00.031.0	Druckfeder	Spring	2
6	153588004 370.10.015.0	Hydraulische Zylinder	Hydraulic cylinder	2
7	153604611 370.40.021.1	Stoßdämpfer.	Shock absorber	2
8	153605003 370.40.024.0	Halter geschw.	Holder	2
9	153604905 370.40.028.0	Scheibe 12,5/42x4	Zn (kalj.) Washer 12,5/42x4	Zn (kalj.) 2
11	151936908 120.52.002.0	Anschluß	Connection	1
12	151005904 510.02.035.0	Feder	Spring	2
13	151006002 510.02.036.0	Scheibe 13/35x3	Zn Washer 13/35x3	Zn 2
14	152617109 520.00.014.0	Bolzen Ø20x55	Bolt Ø20x55	4
16	151121002 M39.06.00.22	Spannfeder. 2 – 3x10x82	Spring 2 – 3x10x82	2
19	153604102 370.00.017.0	Scheibe Ø50/24x5	Zn Washer Ø50/24x5	Zn 2
20	151012905 TN 01	Scheibe - Satz Ø33/25	Washer Ø33/25	2
21	159502200	Schraube M16x90	8.8 Zn Screw M16x90	8.8 Zn 4
22	150001303	Schraube M12x130	8.8 Screw M12x130	8.8 2
23	153914205 374.00.020.0	Schutzblech	Protection plate	2
24	000240000	Splint 5x32	Cotter 5x32	Zn 8
25	150444601	Spannhülse 6x40	Pin 6x40	6
26	000252906	Dichtungsscheibe A22x27	Washer A22x27	Cu 1
27	150124305	Scheibe A20x26	Washer A20x26	1
28	000246601	Nippel AM 8x1	Nipple AM 8x1	4
30	150352004	Schlauch V1 NP8x2500 A20 A20	Tube V1 NP8x2500 A20 A20	1
31	150351906	Schlauch V1 NP8x1170 A20 A20	Tube V1 NP8x1170 A20 A20	2
32	150108403	Klammer AMD M22x1,5	Clamp AMD M22x1,5	1
33	150037908	T Stück 12 FS1.0751	Connection 12 FS1.0751	1
34	150107805	Absperrhahn NV8 E1	Pipe NV8 E1	1
35	150167704	Band VTO 15-250	String VTO 15-250	4
37	000250604	Mutter M12	5 Cd Nut M12	5 Cd 2
38	000234909	Spannhülse 10x32	Pin 10x32	4
39	152237510 800.06.057.1	Scheibe 25,2/44x2	Washer 25,2/44x2	6
40	154478309 415.00.033.0	Buchse	Sleeve	4
41	154477809 415.00.016.0	Buchse	Sleeve	4
42	154477701 415.00.015.0	Haken	Hook	4

SPIDER 685 PRO

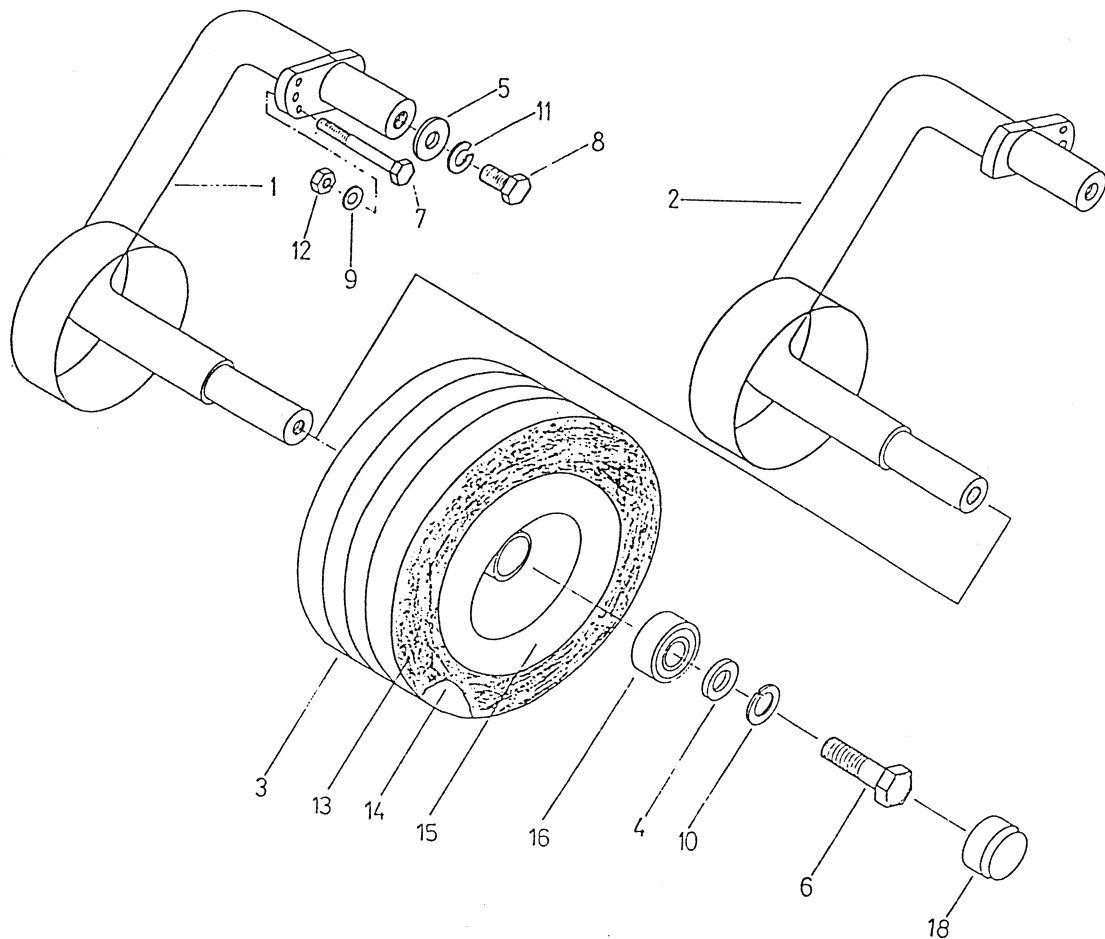
Bild G
Fig. G



No. on the figure Numer anzeichn.	Catalogue no Katalog Nummer	Benennung	Description	Quantity Stück	
1	153445115	374.08.001.1	Achse rechts geschw.	Axle r	B = 2
1	153450910	375.08.001.1	Achse rechts geschw.	Axle l.	A = 2
1	154474009	415.08.001.0	Achse rechts geschw.	Axle r.	C = 3
2	153445516	374.09.001.1	Achse links geschw.	Axle l.	B = 2
2	153450714	375.09.001.1	Achse links geschw.	Axle l.	A = 2
2	154474401	415.09.001.0	Achse links geschw.	Axle l.	C = 3
3	150405207		Rad kpl. 15x6.00-6 4Ply	Wheel cpl. 15x6.00-6 4Ply	A,B = 4
3	150410102		Rad kpl. 16x6,50-8 4Ply	Wheel cpl. 16x6,50-8 4Ply	C = 6
4	151006002		Scheibe 13/35-3	Zn Washer 13/35-3	A,B = 4; C = 6
5	153263408	368.00.016.0	Scheibe 17/50-5	Zn Washer 17/50-5	A,B = 4; C = 6
6	150087202		Schraube M12x25	8.8 Zn Screw M12x25	A,B = 4; C = 6
7	150288708		Schraube M10x95	8.8 Zn Screw M10x95	A,B = 4; C = 6
8	150104309		Schraube M16x30	8.8 Zn Screw M16x30	A,B = 4; C = 6
9	150426809		Scheibe 10	Zn Washer 10	A,B = 4; C = 6
10	000228603		Scheibe 12	Zn Washer 12	A,B = 4; C = 6
11	150432801		Scheibe 16	Zn Washer 16	A,B = 4; C = 6
12	150275400		Mutter VM 10	Zn Nut VM 10	A,B = 4; C = 6
13	150257000		Reifen 15x6.00-6 4Ply	Tyre 15x6.00-6 4Ply	A,B = 4
13	150448000		Reifen 16x6,50-8 4Ply	Tyre 16x6,50-8 4Ply	C = 6
14	150257108		Schlauch 15x6.00	Tube 15x6.00	A,B = 4
14	150448108		Schlauch 16x6,50	Tube 16x6,50	C = 6
15	150405305		Felge 4,50Ax6	Rim 4,50Ax6	A,B = 4
15	150448206		Felge 5,50Ax8	Rim 5,50Ax8	C = 6
16	000255208		Lager KR 6205 2RS	Bearing KR 6205 2RS	A,B = 8; C = 12

Bild H
Fig. H

A = SPIDER 455 PRO
B = SPIDER 555 PRO
C = SPIDER 685 PRO



No. on the figure Nummer anzeichn.	Catalogue no Katalog Nummer	Benennung	Description	Quantity Stück
1	153466006 374.11.000.0	Schutz links geschw.RAL	Protection left RAL	G,B = 1
1	153450401 375.11.000.0	Schutz links geschw.RAL	Protection left RAL	F,A = 1
2	153445908 374.11.007.0	Schutz rechts geschw. RAL	Protection right RAL	G,B = 1
2	153450508 375.11.005.0	Schutz rechts geschw. RAL	Protection right RAL	F,A = 1
3	153266307 368.11.009.0	Schutz mitte geschw.RAL	Protection centralRAL	1
3	153996402 374.12.020.0	Schutz mitte geschw.	Protection central	F,G = 1
5	000210701	Schraube M10x30	Screw M10x30	8.8 Zn 2
5	000254101	Schraube M8x25	Screw M8x25	8.8 Zn F,G = 2
6	150275400	Mutter VM10	Nut VM10	8 Zn 2
6	000220905	Mutter M8	Nut M8	Zn F,G = 2
7	150426809	Scheibe 10	Washer 10	Zn 2
7	000228202	Federring B8	Washer B8	Zn F,G = 2
7	151159908	Scheibe	Washer	F,G = 2
9	150263903	Preßeren	Protection plug exterior R1/2"	6
10	152449407	Deckel	Cover	F,A = 2
10	150415900	Deckel	Cover	G,B = 2

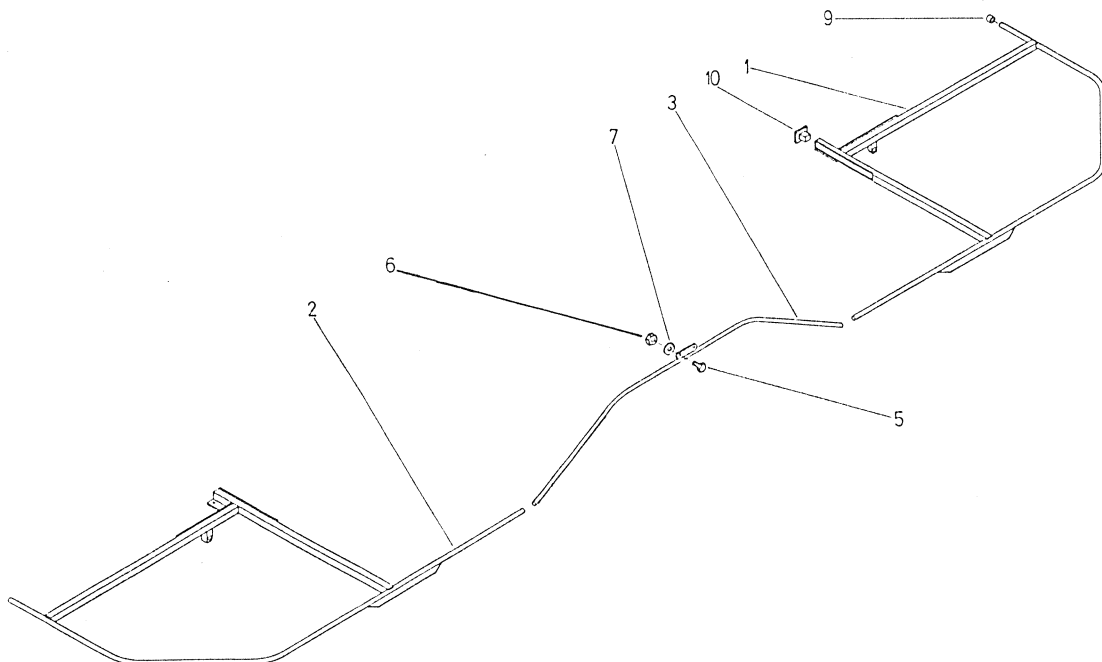
Bild I
Fig. I

A = SPIDER 455 PRO

B = SPIDER 555 PRO

F = SPIDER 455 V (Anbaubock gezogen, Linkage)

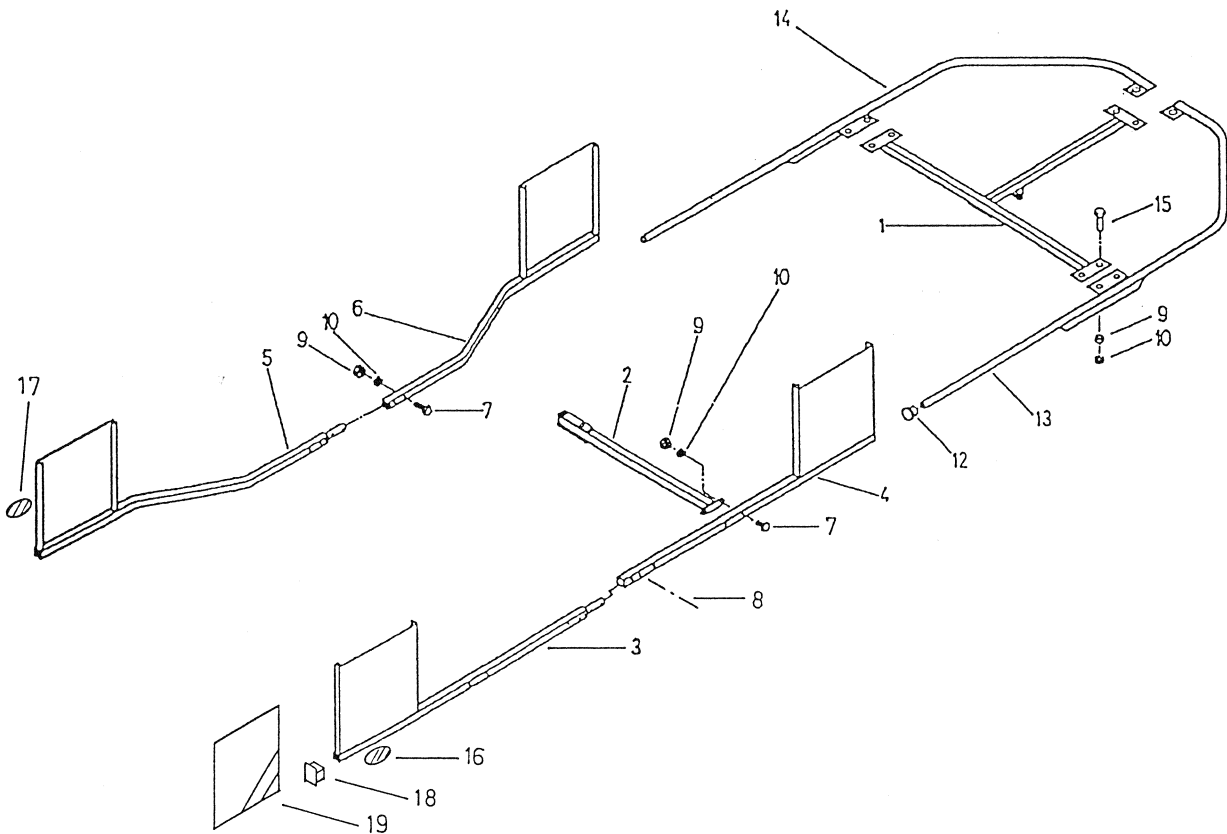
G = SPIDER 555 V (Anbaubock gezogen, Linkage)



No. on the figure Nummer anzeichn.	Catalogue no Katalog Nummer	Benennung	Description	Quantity Stück	
1	154475507	415.11.009.0	Schutz geschw	Holder	2
2	154476007	415.12.001.0	Schutz geschw.	Holder	2
3	154476203	415.12.004.0	Hinterschutz links geschw.	Holder rear left	1
4	154476409	415.12.006.0	Hinterschutz rechts geschw.	Holder rear right	1
5	154476506	415.12.010.0	Vorderschutz links geschw.	Holder front left	1
6	154476800	415.12.014.0	Vorderschutz rechts geschw.	Holder front right	1
7	150351808		Schraube M10x55	8.8 Zn Screw M10x55	8
8	150335809		Schraube M10x50	8.8 Zn Screw M10x50	4
9	150275400		Mutter VM 10	Nut VM 10	24
10	150426809		Scheibe SKM 10	Washer SKM 10	48
12	150263903		Schutzzapfen	Tap	4
13	154475801	415.11.010.0	Schutz rechts geschw.	Protection right	2
14	154475909	415.11.011.0	Schutz links geschw.	Protection left.	2
15	000210701		Schraube M10x30	8.8 Zn Screw M10x30	12
16	150328700		Rückstrahler D60 rot	Reflecting plate red D60	2
17	150328808		Rückstrahler D60 weiß	Reflecting plate white D60	2
18	150415900		Deckel	Cover	4
19	153597904		Aufkleber rot - weiß	Sticker red-white	4

SPIDER 685 PRO

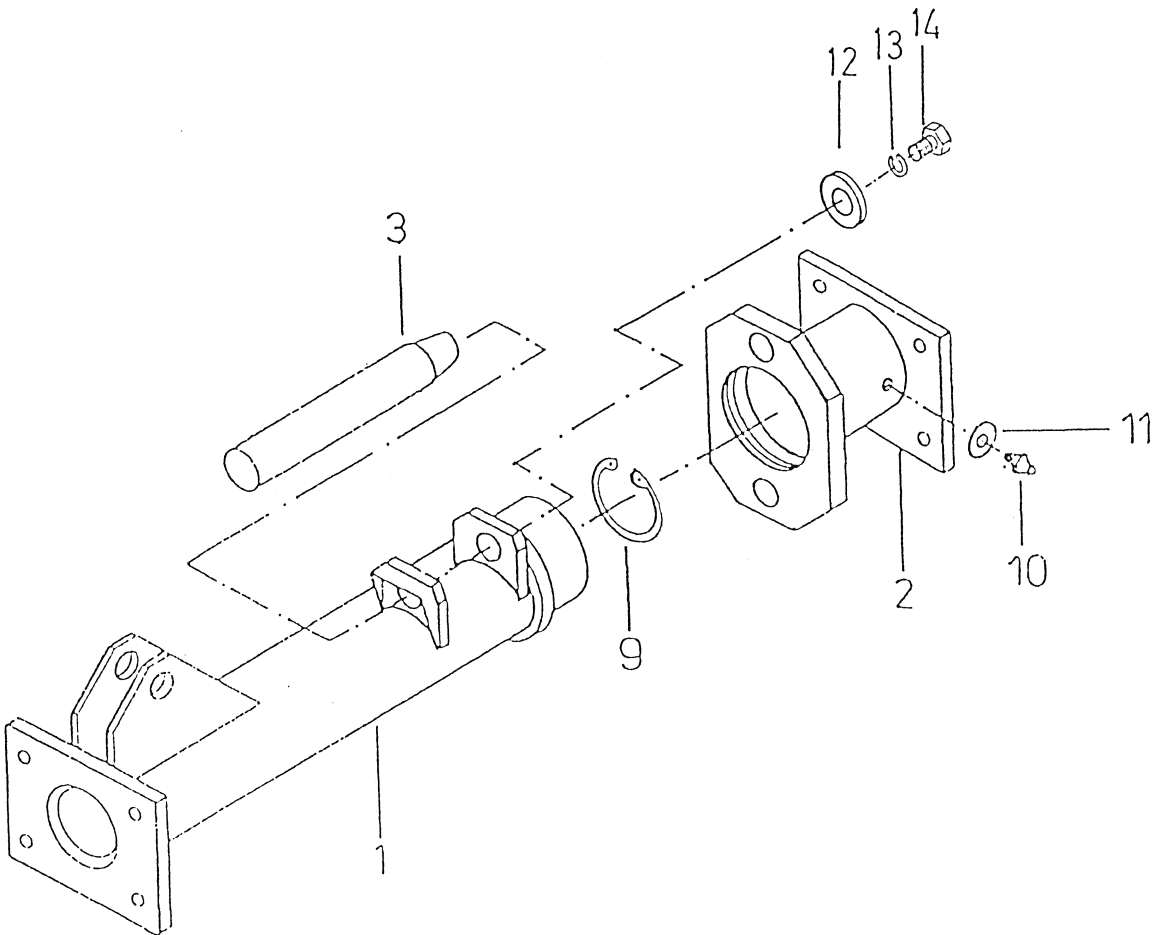
Bild J
Fig. J



No. on the figure Nummer anzeichn.	Catalogue no Katalog Nummer	Benennung	Description	Quantity Stück
1	154300508	406.04.021.0	Rohr aussen geschw.	Tube out. welded
1	154300900	407.04.021.0	Rohr aussen geschw.	Tube out. welded
2	153708508	374.04.027.0	Rohr geschw.	Tube welded
3	153708910	374.04.032.1	Bolzen 5	Bolt 5
9	150367409	Innenseegerring N95		Circlip N95
10	000246601	Nippel A M8x1		Nipple A M8x1
11	000224108	Scheibe AB		Washer AB
12	153909202	Scheibe		Washer
13	000228408	Scheibe		Washer
14	159445004	Schraube M10x40		Screw M10x40

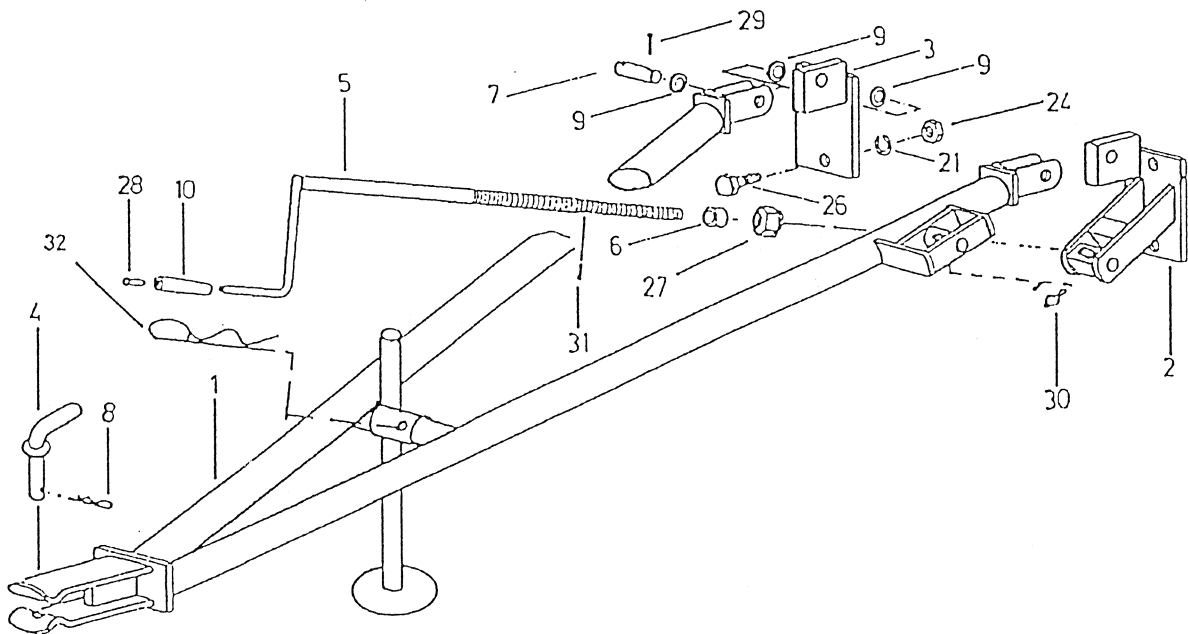
Bild K
Fig. K

A = SPIDER 455 PRO
B = SPIDER 555 PRO



No. on the figure Nummer anzeichn.	Catalogue no Katalog Nummer	Benennung	Description	Quantity Stück	
1	153665206	377.04.001.0	Anschluss Schw.	Pull type linkage welded	1
2	153666606	377.04.017.0	Anschlussplate links	Connected plate left	1
3	153666401	377.04.012.0	Anschlussplatte rechts	Connected plate right	1
4	153663404	377.04.010.0	Bolzen geschw.	Bolt welded	1
5	153666019	377.04.010.1	Spindel geschw.	Spindle welded	1
6	153666205	TN03	Büchse	Sleeve	1
7	153665901	377.04.009.0	Bolzen 5	Bolt 5	2
8	151939503	338.00.008.0	Drahtsicherung	Spring clip	1
9	151233702	116.02.085.0	Scheibe	Washer	6
10	151068604	11.23.048.5	Kanne	Holder	1
21	000251505		Federring B16	Washer B16	4
24	150040208		Mutter M16	Nut M16	4
26	000253807		Schraube M16x40	Screw M16x40	4
27	150122003		Mutter M24 DIN 935	Nut M24 DIN 935	4
28	000241802		Niet 6x20	Rivet 6x20	1
29	150084704		Spannhülse 5x32	Tension spring 5x32	4
30	000246601		Nippel A M8x1 DIN 71412	Nipple A M8x1	1
31	150116804		Spannhülse 4x36	Tension spring 4x36	2
32	152903807	516.02.015.0	Drahtsicherung Ø7	Spring clip Ø7	1

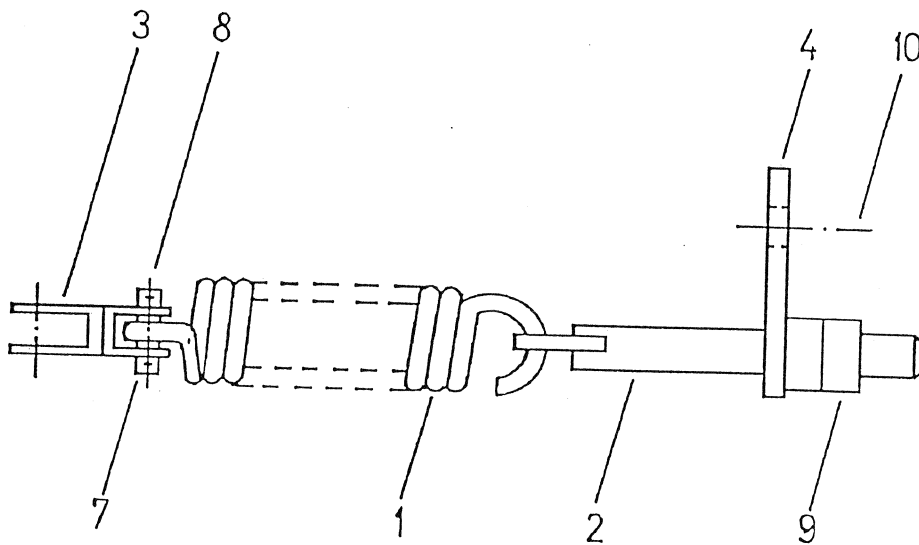
Bild M
Fig. M



No. on the figure Nummer anzeichn.	Catalogue no Katalog Nummer	Benennung	Description	Quantity Stück
1	153805804 374.52.021.0	Spannfeder	Spring	A,B = 2
2	153457100 331.06.011.0	Schraube	Screw	A,B = 2
3	153805608 374.52.023.0	Veza geschw.	Connection welded	B = 2
3	153806108 375.52.023.0	Veza geschw.	Connection welded	A = 2
4	153806206 374.52.024.0	Halter feder	Spring holder	A,B = 2
7	153457306 115.04.114.0	Bolzen 5	Bolt 5	A,B = 4
8	000239003	Splint 4x25	Cotter 4x25	A,B = 8
9	000222002	Mutter M16	Nut M16	A,B = 4
10	159444906	Schraube M12x40	8.8 Zn Screw M12x40	8.8 Zn A,B = 4

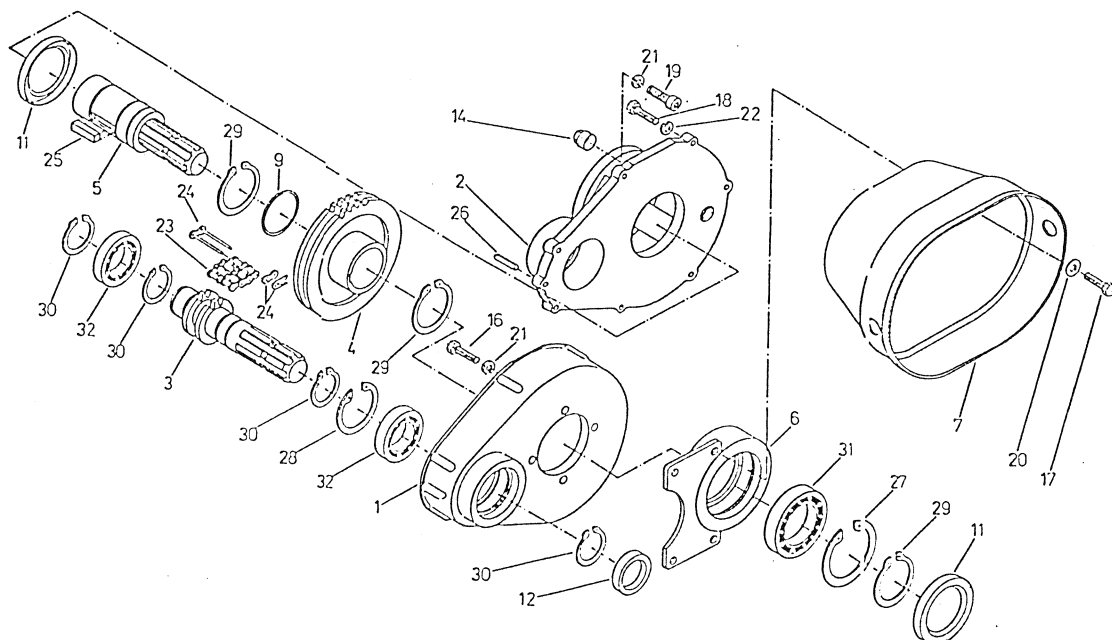
Bild N
Fig. N

A = SPIDER 455 PRO
B = SPIDER 555 PRO



No.on the figure Nummer anzeichn.	Catalogue no Katalog Nummer	Benennung	Description	Quantity Stück	
1	154033209	325.90.001.0	Getriebegehäuse	Gear-box-housing	1
2	154033307	325.90.002.0	Deckel schw.	Cover	1
3	154033405	325.90.003.0	Welle mit kettenrad	Shaft amd sprocket	1
4	154033502	325.90.004.0	Kettenrad schw.	Sprocket	1
5	154034306	325.90.014.0	Welle schw.	Shaft	1
6	154034404	325.90.020.0	Ring schw.	Ring	1
7	154034707	325.90.030.0	Gelenkwellenschutz	P.T.O Shaftz protection	1
9	151021307	TN 01	Distanzring 50,2/58,5x2	Distance ring 50/58,5x2	1
11	150047005	BA SIM.	Wellendichtring 50x80x10	Seal ring 50x80x10	2
12	150010106	BA SIM.	Wellendichtring 35x62x10t	Seal ring 35x62x10	1
14	150026108		Schraube M18x1,5	Screw M18x1,5	5.6
16	000210202		SK-Schraube M10x25	Screw M10x25	8.8
17	000209900		SK-Schraube M10x20	Screw M10x20	8.8
18	000209107		SK-Schraube M8x25	Screw M8x25	8.8
19	000216000		SK-Schraube M10x30	Screw M10x30	8.8
20	000224206		Scheibe A10	Washer A10	4
21	000228300		Federring B10	Washer B10	8
22	000228104		Federring B8	Washer B8	7
23	150009804		Kette 2x12,7x7,75x8,51	Chain 2x12,7x7,75x8,51	1
24	150009902		Schlussglied 2x12,7x7,75	Locking link 2x12,7x7,75	1
25	150035704		Pasfeder A10x8x35	Cotter A10x8x35	1
26	150116305		Zylinderstift 8x30	Pin 8x30	1
27	150048709		Sicherungsring 80	Circlip 80	1
28	000236300		Sicherungsring 62	Circlip 62	1
29	000255805		Sicherungsring 50	Circlip 50	3
30	000237602		Sicherungsring 35	Circlip 35	4
31	150046907		Rilenkugellager 6010	Bearing 6010	1
32	000244104		Eilenkugellager 6007	Bearing 6007	2

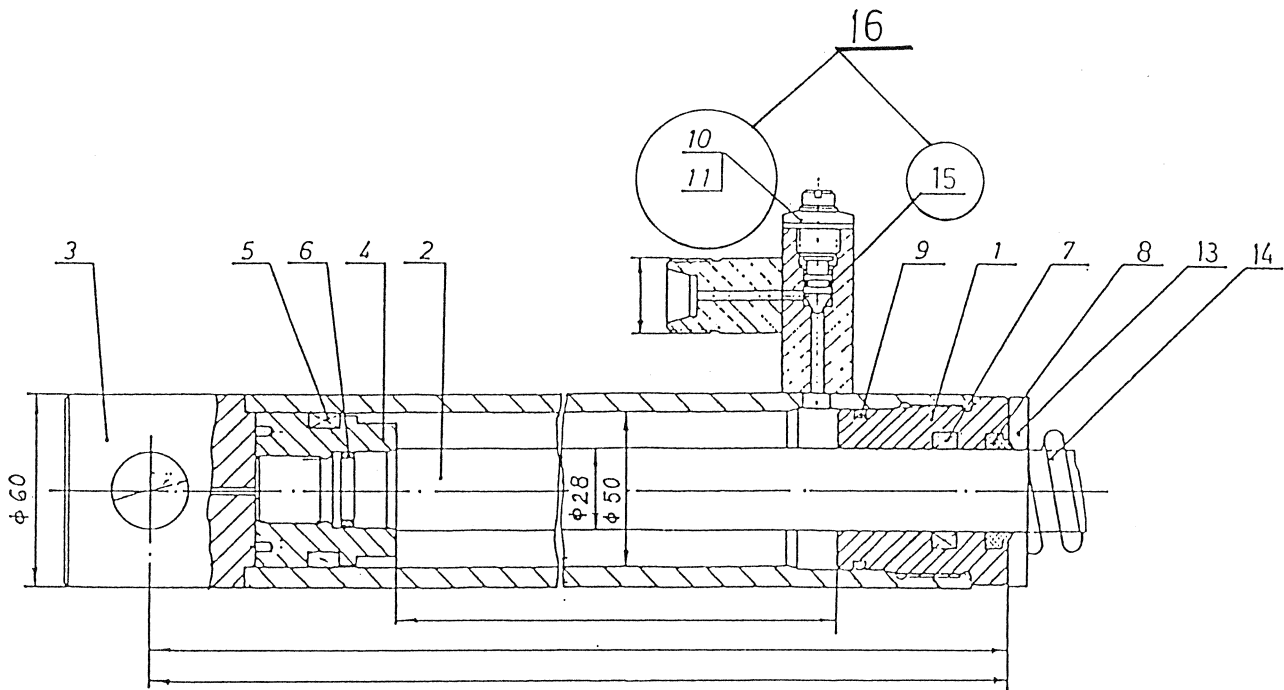
Bild R
Fig. R



No. on the figure Nummer anzeichn.	Catalogue no Katalog Nummer	Benennung	Description	Quantity Stück
	153588004 370.10.015.0	Hydraulische Zylinder	Cylinder	1
5	150409800	Manschette -RSE/W 50/35/10	Seal RSE/W 50/35/10	1
6	159205200	O - Dichtung - O.T. Ø22x2	Oil seal-O.T. Ø22x2	1
7	150409908	Manschette - RSL 28/36/6,3	Guider assembly-RSL 28/36/6,3	1
8	150410004	Abstreicher - P.W. 28/36,6/5,3	Skimmer-P.W. 28/36,6/5,3	1
9	159950207	O - Dichtung O.T. Ø54x3	Oil seal O.T. Ø54x3	1
10	150409409	Einstellschraube M12x1	Screw M12x1	1
11	150409301	Mutter M12x1	Nut M12x1	1
15	150409105	O - Dichtung Ø4x2	Oil seal Ø4x2	1
16	150476103	Regulier Schraube kpl. (poz.10,11,15)	Adjustment screw cpl.(poz.10,11,15)	1
	155488705	Dichtungsset	Seal cpl.	1

SPIDER 685 PRO

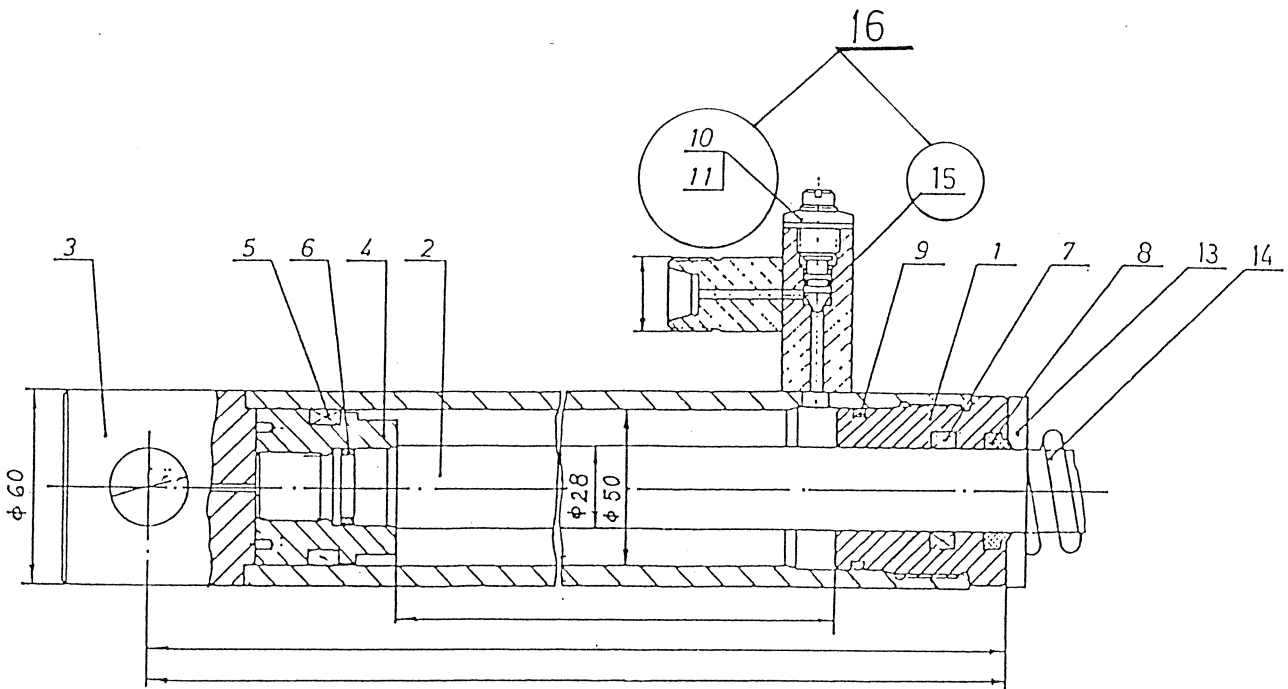
Bild S
Fig. S



No. on the figure Nummer anzeichn.	Catalogue no Katalog Nummer	Benennung	Description	Quantity Stück	
	153446408	374.00.001.0	Hydraulische-zylinder	Hydraulic cylinder	1
5	150409702		Dichtungsring RSE/W 40/25/8,5	Seal RSE/W 40/25/8,5	1
6	159959306		Dichtungsring- O.T. Ø16x2	Seal- O.T. Ø16x2	1
7	150409604		Dichtungsring-RSL 22/30/6,3	Seal-RSL 22/30/6,3	1
8	150409506		Abstreifer P.W.22/30,6/5,3	Scraper P.W.22/30,6/5,3	1
9	159180502		Dichtungsring-O.T.Ø44x3	Seal-O.T.Ø44x3	1
10	150409409		Regulier Schraube M12x1	Adjustment screw M12x1	1
11	150409301		Mutter M12x1	Nut M12x1	1
15	150409105		Dichtungsriong Ø4x2	Seal Ø4x2	1
16	150476103		Regulier Schraube kpl.(poz..10,11,15)	Adjustment screw cpl.(poz. 10,11,15)	1
	155488705		Dichtungssetz	Seal cpl.	1
14	153446202		F E D D E L		

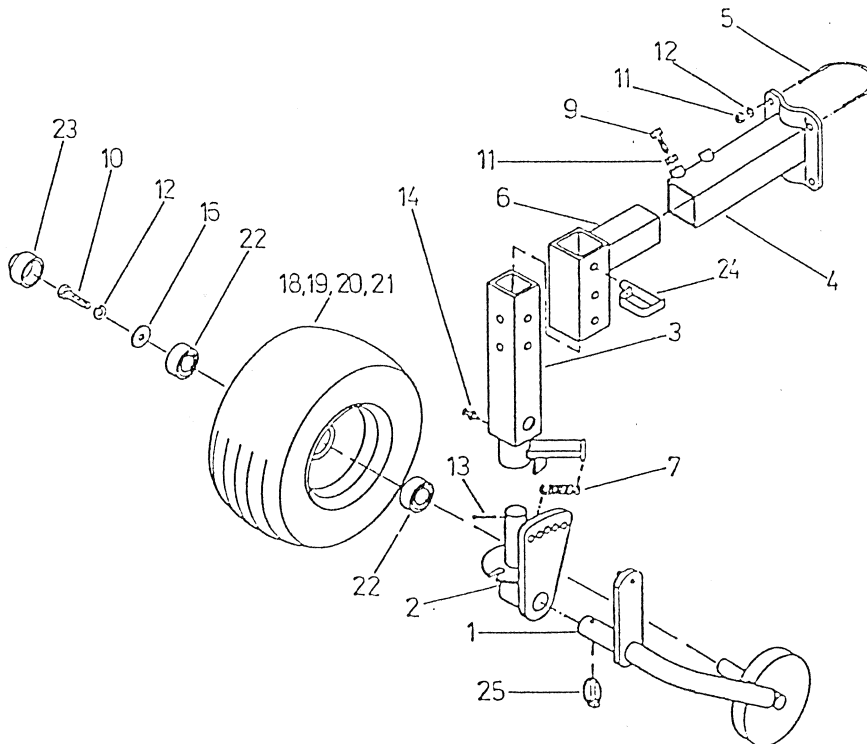
Bild T
Fig. T

SPIDER 455 PRO
SPIDER 555 PRO



No.on the figure Nummer anzeichn.	Catalogue no Katalog Nummer	Benennung	Description	Quantity Stück	
1	154026805	374.72.002.0	Wheel bow right	Radbogen recht schw.	1
2	154027001	374.72.004.0	Bracket	Konsole schw.	1
3	154027608	374.72.008.0	Holder	Träger schw.	1
4	154028108	374.72.014.0	Tube	Rohr schw.	1
5	154028304	374.72.020.0	Stirrup	Umarmen schrauben	Zn 2
6	154110401	374.72.021.0	Holder 2	Träger 2 schw.	1
7	151780406	152.09.120.0	Spring 2	Feder 2	2
9	159445004		Screw M12x40	Schraube M12X40	8.8 Zn 2
10	150087202		Screw M12x25	Schraube M12x25	8.8 Zn 1
11	150160300		Nut M12	Mutter M12	8 Zn 6
12	000228603		Washer B12	Unterlage B12	Zn 5
13	000233401		Pin 6x36	Spannstift 6x 36	1
14	000246601		Nipple AM 8x1	Schmiernippel AM 8x1	1
16	151006002	TN 01	Washer 13/35x3	Unterlage 13/35x3	Zn 1
18	150405207	MEFRO	Wheel 15x6.00	Rad 15x6.00	1
19	150257000		Tyre 15x6.00-6 4 PR	Reifung 15x6.00 4 PR	1
20	150257108		Pneumatics 15x6	Schlauch 15x6	1
21	150405305		Rim 4.5x6.00	Felge 4.5x6.00	1
22	000255208		Bearing KR 6205 2 RS	Lager KR 6205 2 RS	2
23	155472507		Cover Ø52 MEFRO	Deckel Ø52 MEFRO	1
24	150381508		Bolt KSB 65	Federbolzen KSB 65	1
25	150299803		Pin 8x45	Bolzen 8x45	1

Bild U
Fig. U



No.on the figure Nummer anzeichn.	Catalogue no Katalog Nummer	Benennung	Description	Quantity Stück	
1	154301106	401.70.001.0	Halter geschw.links	Holder left	1
2	154301204	401.70.003.0	Halter geschw. rechts	Holder right	1
3	153737200	375.70.004.0	Halter geschw	Holder welded	A = 1
3	153737709	374.70.005.0	Halter geschw.	Holder welded	B = 1
4	153597904	370.50.020.0	Aufkleber-Rot-Weiss	Label-Red-white	2
4	153738003		Aufkleber Gelb-Schwarz	Label Yellow-Black	2
5	150328700		Ruckstrahler rot	Reflection plate- Red	2
6	150328808		Ruckstrahler weiss	Reflection plate-white	2
7	150351808		Schraube M10x55	Screw M10x55	8
8	150275400		Mutter V M10	Nut V M10	8
9	150426809		Scheibe 10	Washer 10	8
13	150373303		Schraube M12x60	Screw M12x60	4
14	150426907		Scheibe 12	Washer 12	4
15	150429600		Deckel	Cover	4
16	150415900		Deckel	Cover	2
17	150335809		Schraube M10x50	Screw M10x50	4

Bild V
Fig. V

A = SPIDER 455 PRO
B = SPIDER 555 PRO

